



Maconnerie ACCOUNT PRICING

Effective February 1, 2026

Marges						
RENOSTONE - Avec Joints						
Produit	Code	REF	Coût/p.c	PDSF/p.c	Marges	
Pierre des Champs	10XX	Page 3		\$ 16.50	45%	
Pierre de Lac	20XX	Page 3		\$ 16.50	45%	
Pierre en Lisières	30XX	Page 3		\$ 16.50	45%	
Pierre Calcaire	40XX	Page 4		\$ 16.50	45%	
Pierre Combo	120XX	Page 4		\$ 16.50	45%	
Pierre de Château	81XX	Page 4		\$ 16.50	45%	
RENOFIT - Sans Joints						
Produit	Code	REF	Coût/p.c	PDSF/p.c	Marges	
Contemporaine	60XX	Page 5		\$ 15.49	45%	
Pierre des Temples	80XX	Page 5		\$ 16.50	45%	
Shadow Ledge	91XX	Page 5		\$ 16.50	45%	
RENOBRIK - Briquette						
Produit	Code	REF	Coût/p.c	PDSF/p.c	Marges	
Héritage	RBH-1XX	Page 6		\$ 11.50	45%	
Classique	RBC-2XX	Page 6		\$ 11.50	45%	
Norman	RBN-3XX	Page 6		\$ 12.36	45%	
RENOACCENT - Accessoires						
Produit	Code		Coût	PDSF	Marges	
Cadre lampadaire	L-XX	Page 7		\$ 36.99	45%	
Cadre électrique	E-XX	Page 7		\$ 28.99	45%	
Allège	A-04 - XX	Page 7		\$ 25.99	43%	
Mortier/Adhésif						
Mortier pour joint			Coût	PDSF	Marges	
SIKA - King 1.1.6 : 30 kg sac - Gris		Page 7		\$ 18.99	35%	
SIKA - King 1.1.6 : 30 kg sac - Crème		Page 7		\$ 24.99	35%	
SIKA - King 1.1.6 : 30 kg sac - Blanc		Page 7		\$ 34.99	35%	
Mortier au polymère modifié - Adhésif			Coût	PDSF	Marges	
SIKA - Mason bond 400 : 30 kg sac		Page 7		\$ 41.99	35%	
Adhésif			Coût	PDSF	Marges	
Soprema - Duralink 35 - 300ml tube		Page 7		\$ 13.99	35%	

Couleur pour RENOSTONE/RENOFIT	
Disponible dans tous les produits	
Code de couleur - XX	Nom de la couleur
00	Nuances Grises
09	Huître Perlée
17	Gris Urbain
20	Marbre Blanc
21	Gris Sierra
23	Aspen
24	Versailles
30	Sahara



Maconnerie ACCOUNT PRICING

Effective February 1, 2026

Marges					
RENOSLAB					
Produit	Code	REF	Coût	PDSF	Marges
RENOSLAB - SLAB - sur mesure Foyer - Base de foyer Foyer extérieur Comptoir de BBQ	SLAB-XX	Page 8		\$ 83.00	35%
RENOSLAB - CAP Poteau sur mesure- MAX 30"x30"	Cap-XX	Page 10		\$ 360.49	35%
Pièce d'âtre 20"x20"x1.5"	H-XX	Page 8		\$ 72.99	45%
RENOBEAM					
Produit	Code		Coût	PDSF	Marges
Waterloo Beam - 48" - XX	BEAM -W4 - XX	Page 9		\$ 850.00	35%
Waterloo Beam - 60" - XX	BEAM -W5 - XX	Page 9		\$ 900.00	35%
Waterloo Beam - 72" - XX	BEAM -W6 - XX	Page 9		\$ 950.00	35%
Waterloo Beam - Custom Length - XX	BEAM - Wcustom -XX	Page 9		\$ 999.00	35%
Carp Beam - 60" - XX	BEAM - C5 - XX	Page 9		\$ 900.00	35%
Paysagement					
Produit	Code		Coût	PDSF	Marges
RENOSLAB - CAP Poteau sur mesure- MAX 30"x30"	Cap-XX	Page 10		\$ 360.49	35%
RENOSLAB - SLAB - sur mesure - paysagement	SLAB-XX	Page 8		\$ 83.00	35%
CAP Poteau - 4 morceaux	A-13 - XX	Page 10		\$ 118.99	45%
Pièce d'âtre/CAP 20"x20"x1.5"	H-XX	Page 8		\$ 72.99	45%
RENOFIT POST KIT 42" hauteur	Inclus 3 boîtes de coins + A-13 Cap poteau	Page 11		\$ 446.50	45%



Maconnerie ACCOUNT PRICING

Effective February 1, 2026

	Code	Coût	PDSF	Coût	PDSF
RENOSTONE - Avec Joints					
PIERRE DES CHAMPS		FLAT (A la boîte)		90° Coins (A la boîte)	
Quantité/boîte		10 p.c	10 p.c	8 p.ln	8 p.ln
\$/pied carré		\$	\$ 16.50	\$	\$ 23.05
Nuances Grises	RS-1000	\$	\$ 164.99	\$	\$ 184.36
Huitre Perlée	RS-1009				
Marbre Blanc	RS-1020				
Gris Sierra	RS-1021				
Aspen	RS-1023				
Versailles	RS-1024				
PIERRE DE LAC		FLAT (A la boîte)		90° Coins (A la boîte)	
Quantité/boîte		10 p.c	10 p.c	8 p.ln	8 p.ln
\$/pied carré		\$	\$ 16.50	\$	\$ 23.05
Nuances Grises	RS-2000	\$	\$ 164.99	\$	\$ 184.36
Huitre Perlée	RS-2009				
Gris Sierra	RS-2021				
Versailles	RS-2024				
PIERRE EN LISIÈRES		FLAT (A la boîte)		90° Coins (A la boîte)	
Quantité/boîte		10 p.c	10 p.c	8 p.ln	8 p.ln
\$/pied carré		\$	\$ 16.50	\$	\$ 23.05
Nuances Grises	RS-3000	\$	\$ 164.99	\$	\$ 184.36
Gris Urbain	RS-3017				
Gris Chelsea	RS-3019				
Marbre Blanc	RS-3020				
Gris Sierra	RS-3021				
Aspen	RS-3023				
Versailles	RS-3024				



Maconnerie ACCOUNT PRICING

Effective February 1, 2026

	Code	Coût	PDSF	Coût	PDSF
RENOSTONE - Avec Joints					
PIERRE CALCAIRE		FLAT (A la boîte)		90° Coins (A la boîte)	
Quantité/boîte		10 p.c	10 p.c	8 p.ln	8 p.ln
\$/pied carré		\$	16.50	\$	23.05
Nuances Grises	RS-4000	\$	164.99	\$	184.36
Huitre Perlée	RS-4009				
Marbre Blanc	RS-4020				
Gris Sierra	RS-4021				
Aspen	RS-4023				
Versailles	RS-4024				
Sahara (nouveau)	RS-4030				
Coins 135 (1 morceaux)				\$	184.36
<p>Nouvelle Série - COMBO: Vous cherchez un style unique et rustique? Combinez notre pierre en lisière et pierre des champs.</p> <p>Ratio: 20% - Pierre des champs 80% - Pierre en lisière Recommande 10% surplus</p>					
COMBO		FLAT (A la boîte)		90° Coins (A la boîte)	
Quantité/boîte		10 p.c	10 p.c	8 p.ln	8 p.ln
\$/pied carré		\$	16.50	\$	23.05
Nuances Grises	RS-12000	\$	164.99	\$	184.36
Huitre Perlée	RS-12009				
Marbre Blanc	RS-12020				
Gris Sierra	RS-12021				
Aspen	RS-12023				
Versailles	RS-12024				
Sahara (nouveau)	RS-12030				
PIERRE DE CHÂTEAU		FLAT (A la boîte)		90° Coins (A la boîte)	
Quantité/boîte		10 p.c	10 p.c	8 p.ln	8 p.ln
\$/pied carré		\$	16.50	\$	23.05
Nuances Grises	RS-8100	\$	164.99	\$	184.36
Huitre Perlée	RS-8109				
Marbre Blanc	RS-8120				
Gris Sierra	RS-8121				
Aspen	RS-8123				



Maconnerie ACCOUNT PRICING

Effective February 1, 2026

	Code	Coût	PDSF	Coût	PDSF
RENOFIT - Sans Joints					
CONTEMPORAINE		FLAT (A la boîte)		90° Coins (A la boîte)	
Quantité/boîte		8.32 p.c	8.32 p.c	5 p.ln	5 p.ln
\$/pied carré		\$	\$ 15.49	\$	\$ 21.83
Nuances Grises	RF-6000	\$	\$ 128.89	\$	\$ 109.17
Huitre Perlée	RF-6009				
Gris Urbain	RF-6017				
Marbre Blanc	RF-6020				
Gris Sierra	RF-6021				
Aspen	RF-6023				
Versailles	RF-6024				
Sahara	RF-6030				
Corners 135				\$	\$ 109.17
PIERRE DES TEMPLES		FLAT (A la boîte)		90° Coins (A la boîte)	
Quantité/boîte		10 p.c	10 p.c	8 p.ln	8 p.ln
\$/pied carré		\$	\$ 16.50	\$	\$ 23.05
Nuances Grises	RF-8000	\$	\$ 164.99	\$	\$ 184.36
Huitre Perlée	RF-8009				
Marbre Blanc	RF-8020				
Aspen	RF-8023				
SHADOW LEDGE		FLAT (A la boîte)		Aucun Coins. Chaque pierre peut être un coin. Commandez le pi2 total du projet. Pied linéaire pour les coins n'est pas requis.	
Quantité/boîte		8.25 p.c	8.25 p.c		
\$/pied carré		\$	\$		
Huitre Perlée	RF-9109				
Charbon	RF-9125				



Maconnerie ACCOUNT PRICING

Effective February 1, 2026

	Code	Coût	PDSF	Coût	PDSF
RENOBRIK - BRIQUETTE					
HERITAGE		FLAT (A la boîte)		90° Coins (A la boîte)	
Quantité/boîte		12 p.c	12 p.c	6 p.ln	6 p.ln
\$/pied carré		\$	\$ 11.50	\$	\$ 16.48
Rouge Heritage	RBH-101		137.99		98.87
Vieux Montréal	RBH-102				
Nuage	RBH-103				
CLASSIQUE		FLAT (A la boîte)		90° Coins (A la boîte)	
Quantité/boîte		12 p.c	12 p.c	6 p.ln	6 p.ln
\$/pied carré		\$	\$ 11.50	\$	\$ 16.48
Brique Blanche	RBC-200-B				
Rouge Classique	RBC-201		137.99		98.87
Vieux Montréal	RBC-205				
Gris Sierra	RBC-221				
Aspen	RBC-223				
NEW NORMAN		FLAT (A la boîte)		Aucun Coins. Chaque brique peut être un coin. Commandez le pi2 total du projet. Pied linéaire pour les coins n'est pas requis.	
Quantité/boîte		10 p.c	10 p.c		
\$/pied carré		\$	\$ 12.36		
Nuances Grises	RBN-300				
Gris Urbain	RBN-301		123.59		
Charbon	RBN-302				
Aspen	RBN-303				



Maconnerie ACCOUNT PRICING

Effective February 1, 2026

RENOACCENT - Accessoires

Cadre pour prise électrique et lampadaire	CODE	Description	COÛT/unité	PDSF
Lampadaire - GRIS	L-01	Couleur: Gris 10" x 8"		36.99
Lampadaire- Versailles	L-02	Couleur: Versailles 10" x 8"		36.99
Lampadaire- Aspen	L-03	Couleur: Aspen 10" x 8"		36.99
Electrique - GRIS	E-01	Couleur: Gris 7" x 5"		28.99
Electrique- Versailles	E-02	Couleur: Versailles 7" x 5"		28.99
Electrique - Aspen	E-03	Couleur: Aspen 7" x 5"		28.99
Allèges (14 unité / boîte)	CODE	Description	COÛT/unité	PDSF
Allèges - Gris	A-04-G	18" x 2.25" x 2.5"		26.99
Allèges - Versailles	A-04-V	18" x 2.25" x 2.5"		26.99
Allèges - Aspen	A-04-A	18" x 2.25" x 2.5"		26.99

MORTIER/ADHÉSIF

Mortier pour Joint	Couleur	Description	COÛT/unité	PDSF
SIKA - King 1.1.6 : SAC de 30 kg	GRIS	1 SAC couvre±35 p.c - RENOSTONE 1 SAC couvre ±45 p.c - RENOBRIK		18.99
SIKA - King 1.1.6 : SAC de 30 kg	CRÈME	1 SAC couvre±35 p.c - RENOSTONE 1 SAC couvre ±45 p.c - RENOBRIK		24.99
SIKA - King 1.1.6 : SAC de 30 kg	BLANC	1 SAC couvre±35 p.c - RENOSTONE 1 SAC couvre ±45 p.c - RENOBRIK		34.99
Mortier modifié au polymère (Adhésif)		Description	COÛT	PDSF
SIKA - Mason bond 400 : SAC de 30 kg	Mason	1 SAC couvre±35 p.c - ADHÉSIF		41.99
Adhésif en tube (12 unité / boîte)		Description	COÛT	PDSF
Soprema - Duralink 35 - 300ml tube	Duralink	1 tube couvre ±5 p.c Seulement utiliser avec RENOFIT		13.99



Maconnerie ACCOUNT PRICING

Effective February 1, 2026

RENOSLAB

**AUCUNE LIVRAISON POUR RENOSLAB.
SVP CONTACTER RENOSTONE POUR PLUS D'INFORMATION.**

SLAB Sur mesure

Spécification: Renostone peut fabriquer un base sur mesure avec une longueur maximale de 96 pouce.

Forme standard: Rectangle

Grandeur: Sur mesure

Épaisseur: 2 pouce

Côté: ciselé ou lisse

Couleur: 4 couleurs disponible.

Exemple:

- Base de foyer
- Comptoir de BBQ
- Paysagement

Prix Standard

Prix standard basé sur un rectangle à 2" épaisseur.

i.e 72"x20"x2" = 10p.c@\$83 = \$830

MINIMUM - \$250

	CODE	\$/pi2 Coût	\$/pi2 PDSF
Gris Pâle	SLAB-11	\$ [REDACTED]	\$ 83.00
Gris Urbain	SLAB-12		
Charbon	SLAB-13		
Aspen	SLAB-14		
Versailles *Nouvelle couleur	SLAB-15		

SVP contacter Renostone pour une soumission

***NOUVEAU* PIÈCE D'ÂTRE**

Produit alternatif avec livraison disponible:

Les nouvelles dalles de foyer 20x20 avec un bord ciselé sur les 4 côtés, apportent une solution simple et rapide pour votre foyer.

Dimensions:

20"x20"x1.5"

30lbs

	CODE	Cost	PDSF/ MSRP
Gris Pâle	H-11	\$ [REDACTED]	\$ 72.99
Gris Urbain	H-12		
Charbon	H-13		
Aspen	H-14		
Versailles *Nouvelle couleur	H-15		



Maconnerie ACCOUNT PRICING

Effective February 1, 2026

RENOBEAM

BEAM NON-COMBUSTIBLE

Spécification:

Accentuez votre foyer avec le **RENOBEAM** Non-Combustible Artisanal de Renostone, ajoutant une touche d'élégance avec son faux bois soigneusement travaillé. Une sécurité sans compromis et une esthétique raffinée pour votre espace de vie.

RENOBEAM est fabriqué avec le nouveau béton ultra léger, **RENOCRETE**.

WATERLOO BEAM

Dimensions: H x P x L

5" x 6" x Voir ci-bas

*Longeur Sur mesure MAX 72"

Color: 3 couleurs disponible

Texture: Bois

INCLUS: Aluminium L : 2"x3"



CARP BEAM

Dimensions: H x P x L

5 1/2" x 7" x Voir ci-bas

Color: 3 colors available

Texture: Bois

INCLUS: Aluminium L : 3"x5"



CODE	Description	Coût	PDSF
BEAM -W4 - 01	Waterloo Beam - 48" - Chocolat		850.00
BEAM -W4 - 02	Waterloo Beam - 48" - Chêne Doré		850.00
BEAM -W4 - 03	Waterloo Beam - 48" - Noyer		850.00
BEAM -W5 - 01	Waterloo Beam - 60" - Chocolat		900.00
BEAM -W5 - 02	Waterloo Beam - 60" - Chêne Doré		900.00
BEAM -W5 - 03	Waterloo Beam - 60" - Noyer		900.00
BEAM -W6 - 01	Waterloo Beam - 72" - Chocolat		950.00
BEAM -W6 - 02	Waterloo Beam - 72" - Chêne Doré		950.00
BEAM -W6 - 03	Waterloo Beam - 72" - Noyer		950.00
BEAM -Wcustom - 01	Waterloo Beam - Custom Length - Chocolat		999.00
BEAM -Wcustom - 02	Waterloo Beam - Custom Length - Chêne Doré		999.00
BEAM -Wcustom - 03	Waterloo Beam - Custom Length - Noyer		999.00
BEAM - C5 - 01	Carp Beam - 60" - Chocolat		900.00
BEAM - C5 - 02	Carp Beam - 60" - Chêne Doré		900.00
BEAM - C5 - 03	Carp Beam - 60" - Noyer		900.00

Brochure	Nouvelle Couleur	Code Couleur
Chocolat	Chocolat	1
Golden Oak	Chêne Doré	2
Oyster Pearl	Noyer	3
Chêne Léger / Light Oak	DISCONTINUÉ	x



Maçonnerie ACCOUNT PRICING

Effective February 1, 2026

PAYSAGEMENT

NOUVEAU CAP POTEAU SUR MESURE

Un cap poteau sur mesure est un excellent accessoire pour votre colonne de pierre et votre paysagement. Les tailles peuvent varier sur demande jusqu'à une taille maximale de 30"x30"x2". Le prix est fixe pour toutes les tailles.

Scellant de qualité extérieure appliqué au cap poteau sur mesure.

4 couleurs disponibles.

Exemple:

Colonne 20"x20" (pierre incl.) = 24"x24" cap poteau sur mesure

Produit	CODE	Coût	PDSF
Gris Pâle	Cap-11	\$ <input type="text"/>	\$ 360.49
Gris Urbain	Cap-12		
Charbon	Cap-13		
Aspen	Cap-14		

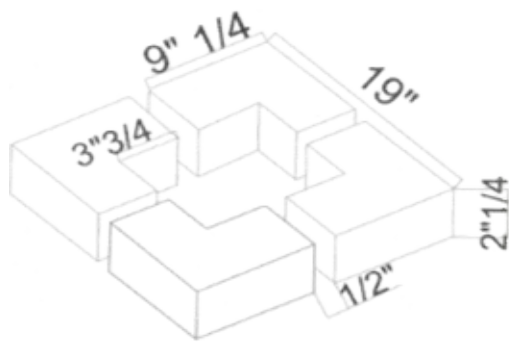
Produit alternatif:

Cap poteau 4 morceau. Nécessite un joint de mortier.

Utilisé pour poteau de 15"x15". Dimension finale 19"x19"x2".

RECOMMANDÉ D'UTILISER KIT DE POTEAU RENOFIT, voir page 11

Produit	CODE	Coût	PDSF
CAP Poteau- 4 morceau - Gris	A-13 - G		118.99
CAP Poteau- 4 morceau - Versailles	A-13 - V		118.99
CAP Poteau- 4 morceau - Aspen	A-13 - A		118.99





Extérieur et intérieur / Outdoor and indoor
 Béton léger / lightweight concrete
 Fabriqué au Canada / Made In Canada



Maconnerie ACCOUNT PRICING

Effective February 1, 2026

PAYSAGEMENT

***NOUVEAU* RENOFIT KIT POTEAU**

Voir schéma ci-bas

Aucune coupe nécessaire
Installation rapide et facile
Plusieurs couleurs disponibles

1 Kit Poteau RENOFIT inclus:
 - 1 Cap Poteau 4 morceaux
 - 3 boîtes de coin RENOFIT(série contemporaine) | (5 pi.lin/boîte)

Grandeur recommandée:
 - Boite intérieur (fibrociment inclus) = 14"x14"
 - Hauteur = 42" (3.5pi.ln/côté) = 14 pi.ln
 - Poteau centré 8"x 8"

CONTEMPORARY:		90° Coins (A la boîte)	
		Cout	PDSF
Toutes les couleurs	RF-60XX	\$	109.17
CAP Poteau- 4 morceau	A-13	\$	118.99
Kit (3 RENOFIT + 1 CAP)		\$	446.50

